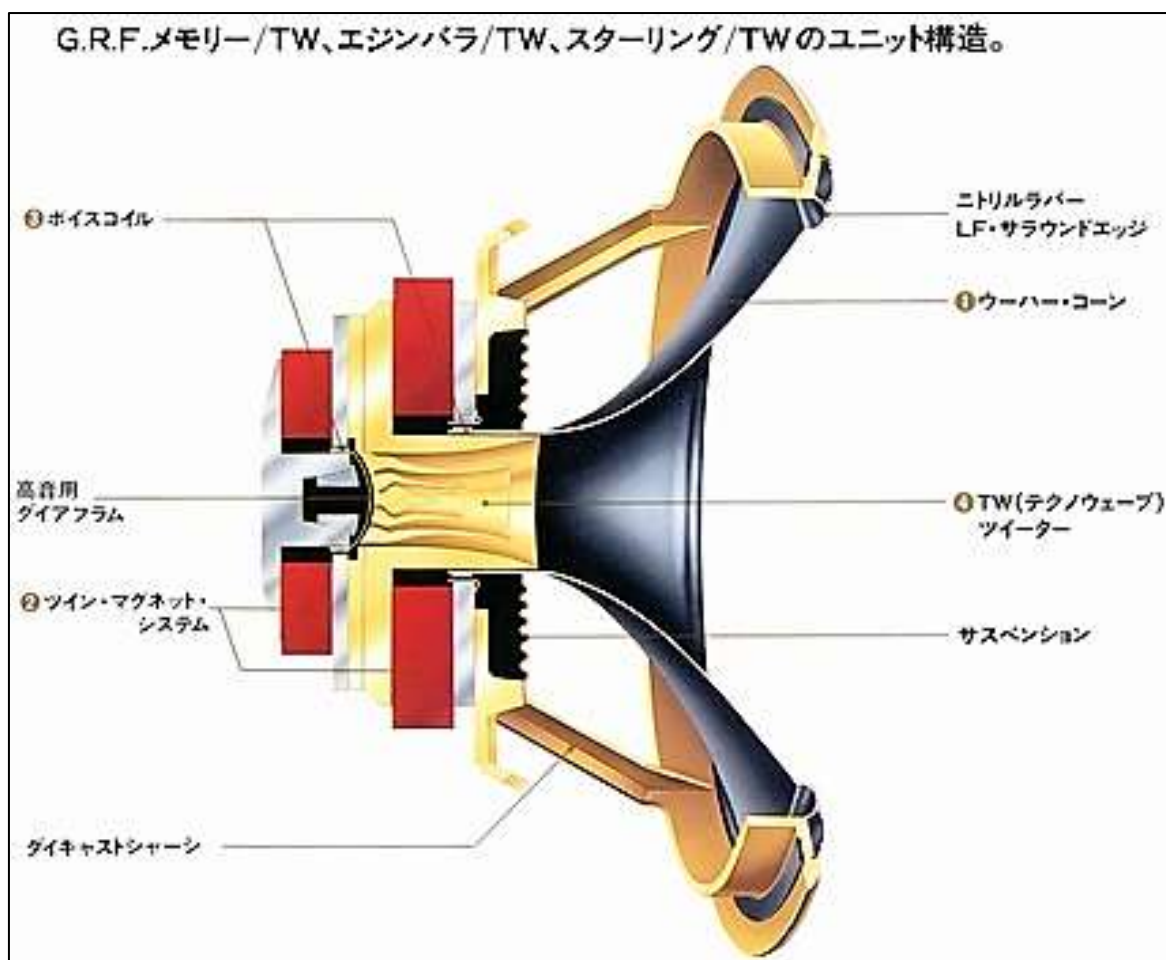


TANNOY Stirling /TW





■ 25cm 同軸型 2 ウェイユニットを採用しています。

磁気回路にはツイン・マグネット・システムを採用しています。この方式では HF ホーン(ウェーブガイド)をマグネットのポールピースとしたことによって LF 磁気回路を構成する必要がなくなり、HF、LF 個々に最適な磁束が得られています。

また、磁気回路に採用された同位性サマリウムフェライトマグネットは完全なオリエンテーションが施されており、強力で安定した磁界を作り出しています。

この磁気回路と新設計のウーファー、ツイーター部を組み合わせることで、従来機種よりも 3dB も能率を向上しています。

■ ボイスコイルには低質量・低インダクタンスのアルミ線を採用しています。

このアルミ線は断面を角形としたレクタングュラー・ワイヤーで、隙間が少なく巻きつけられるため、高密度で強力なコイルを形成できています。

そして、銅コーティング処理を施すことで酸化を防ぎ、耐久性も向上しています。

また、コイル芯材には軽量・高剛性のグラスファイバー、絶縁材にはポリアミドを採用しており、湿度や温度特性の安定化を図ることで発熱による高温動作時も安定した特性を実現しています。

■ウーファー部にはドイツ・クルトミュラー社製のペーパーコーンを採用しています。

このコーンでは空気乾熱によって最終処理する新開発のエア・ドライ・フェルティングを採用しており、分割振動を最小限に抑えて優れたトランジェント特性とパワーハンドリング特性を獲得しています。

また、ボイスコイル付近には特殊な薬剤を含浸させており、低域の放射特性を改善するとともに中域の拡散特性を向上しています。

■トウイーター部にはTW(テクノウェーブ)トウイーターを採用しています。

新開発ホーンであるテクノウェーブ・ガイドはホーン内部の音の通り道をコンピュータ解析に基づいて超精密成型しており、正確な球面波として放射しています。

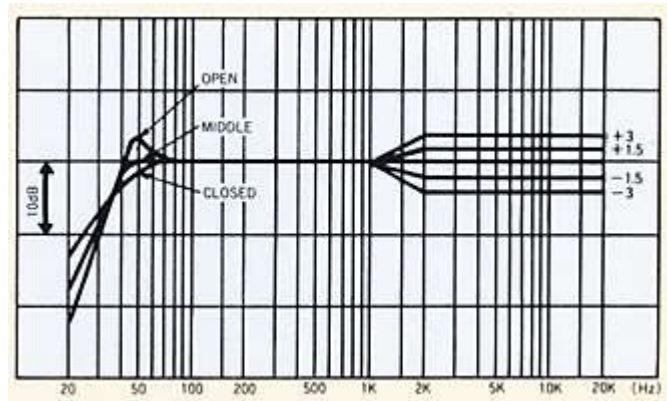
また、振動板面からホーンエッジまで等距離となるように設計されることで優れた高域の再生位相特性を実現しています。

■振動板にはDMT(Differential Material Technology)が投入されており、軽量ジュラルミンダイアフラムとポリアミドエッジを組み合わせることで共振周波数を分散させ、ピークの少ない再生特性を得ています。

また、振動板とボイスコイルボビンが一体成型されており、ピストンモーションの方向性が正しく維持されることで過渡特性が向上し、解像度の高い再生音を実現しています。

■ネットワーク部はプリント基板を使用しておらず各パーツ間を線材で直結(ハードワイヤリング)することで伝送系ロスを低減しています。

また、ネットワークを含めた全ての伝送系の配線にはオランダ Van den Hul 社製最高級線材である MCSC(Matched Crystal Silver Coating)ケーブルを使用しています。



■レベルコントロール部にはタンノイ独自の方式を採用しており、金メッキを施したネジとプレートによって確実にロックアップする構造となっています。

これにより経年変化による接触抵抗ロスを防止しています。

このレベルコントロールではエネルギーの調整ができ、クロスオーバー周波数から 20kHz までのトゥイーターのレベル全体を $\pm 3\text{dB}$ の範囲で 5 段階に増減できます。



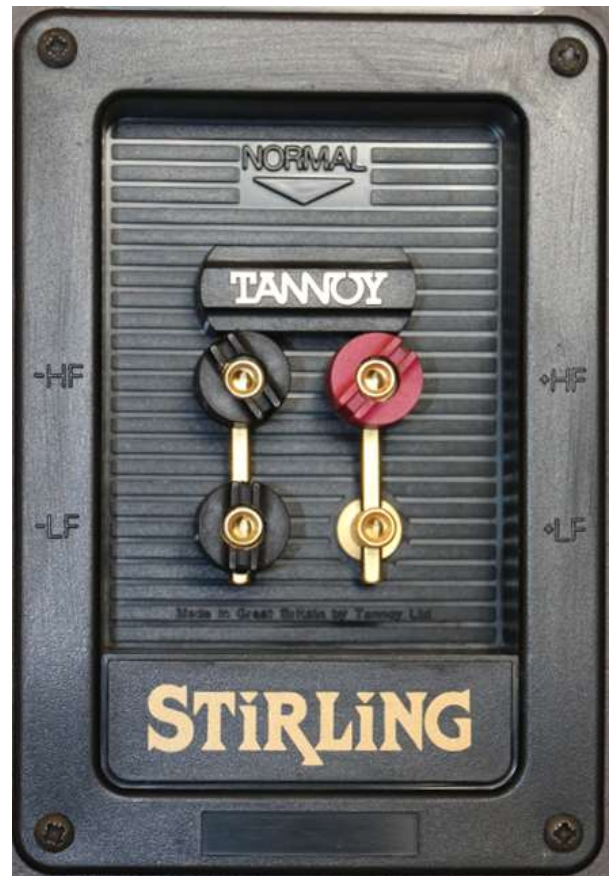
■エンクロージャーにはバリアブル・ディストリビューテッド・ポートシステムを採用しています。

この方式ではエンクロージャーのフロント両サイドに設けられたポートを開閉することができ、オーディオシステムやルームアコースティックの特性に合わせて低域補償量の調整が可能です。

エンクロージャーの素材にはウォルナットの無垢材を豊富に使用しており、天然の木目の美しさを表現したデザインとなっています。

■スピーカーターミナル部は酸化などによる接触抵抗の増大を防止するため、金メッキターミナルを採用しています。

また、通常の接続に加え、高域と低域を独立駆動可能なバイワイヤリングに対応しています。



■別売りで専用に設計されたスピーカースタンドがあります。このスタンドは前面にサランネットが張られたウォルナット仕上げとなっています。



機種のご仕様

方式	2ウェイ・1スピーカー・特殊バスレフ方式・ブックシェルフ型
使用ユニット	全帯域用:25cm 同軸型
許容入力	100W 連続 250W ピーク
出力音圧レベル	93dB/W/m
インピーダンス	8Ω(最小 5.5Ω)
周波数特性	35Hz~25kHz
クロスオーバー周波数	1.3kHz
レベルコントロール	エナジー:1.3kHz~20kHz、±3dB、5段階
内容積	68 リットル
外形寸法	幅 486x 高さ 700x 奥行 310mm
重量	22kg
付属	サランネットボード固定キー
別売:スピーカースタンド STD-1 : 高さ 225mm	